

VANNE A DIAPHRAGME SERIE K à commande pneumatique spécialement conçue pour les industries alimentaires et pharmaceutiques



Diamètre de passage : 150 et 200 mm

Série K à commande pneumatique par moteur à air ou à commande électrique

Caractéristiques standards :

Corps de vanne

Acier inoxydable 316 finition Ra3.2.
Des outils sont nécessaires pour le démontage

Support du corps

En acier inoxydable 316 finition Ra 3.2

Boîtier du corps

Chaîne hygiénique tournant sur un anneau denté pour mise en action du diaphragme commandé par un moteur à air avec limiteur de couple ou par un moteur électrique avec boîte de vitesse

Couvercle du corps

Acier inoxydable 316 finition par grenailage.

Commande et contacts de fin de course

Ouvert, fermé et contact intermédiaire pour arrêt intermédiaire.

Matériaux des diaphragmes

- Caoutchouc alimentaire
- Caoutchouc Silicone
- EPDM
- Les matériaux sont approuvés FDA
- Diaphragmes blancs

Options

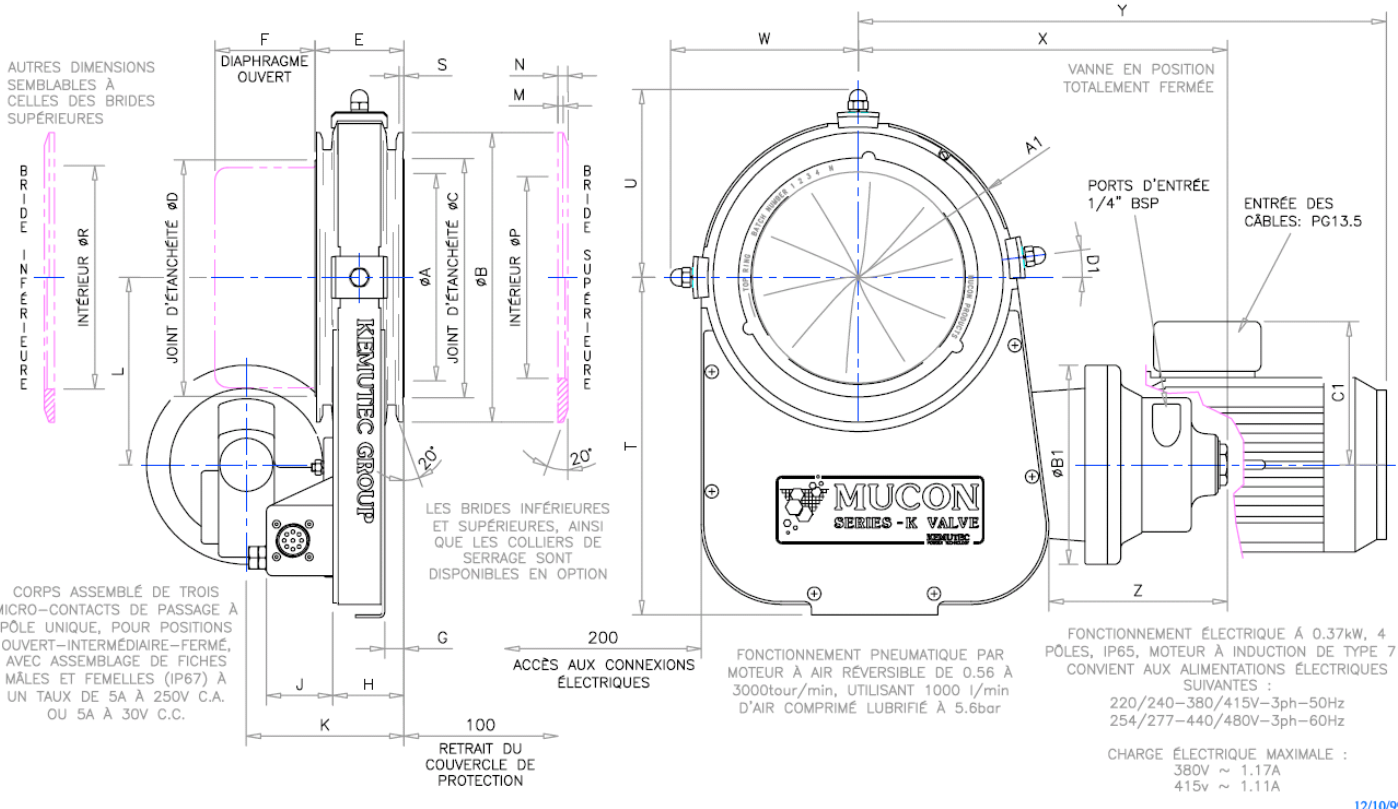
- Composants en acier inoxydable polis miroir
- Contacts électriques ou pneumatiques
- Version montage par boulonnerie ou par colliers de serrage
- Brides de fixation en acier inoxydable (supérieures et inférieures)
- Colliers de serrage
- Bouton poussoir pour contrôle infini ou contrôle à distance

Températures de fonctionnement

Avec air sec et propre de -10°C à 70°C



Type de Vanne	Diam. de passage	Toutes les dimensions sont en mm / Le poids est en Kgs pour modèles en INOX																			Poids Net							
		A	B	C	D	E	F	G	H	J	K	L	M	N	P	R	S	T	U	W		X	Y	Z	A1	B1	C1	D1
KD6	150	156	218	180	178	67	75	15	54	50	119	141	4	7.5	152	168	4	255	142	142	278	411	134	118	150	115	7°	12.3
KD8	200	206	269	230	228	67	80	15	54	50	119	168	4.5	8	203	218	4	276	168	168	277	410	130	144	150	115	7°	17.5



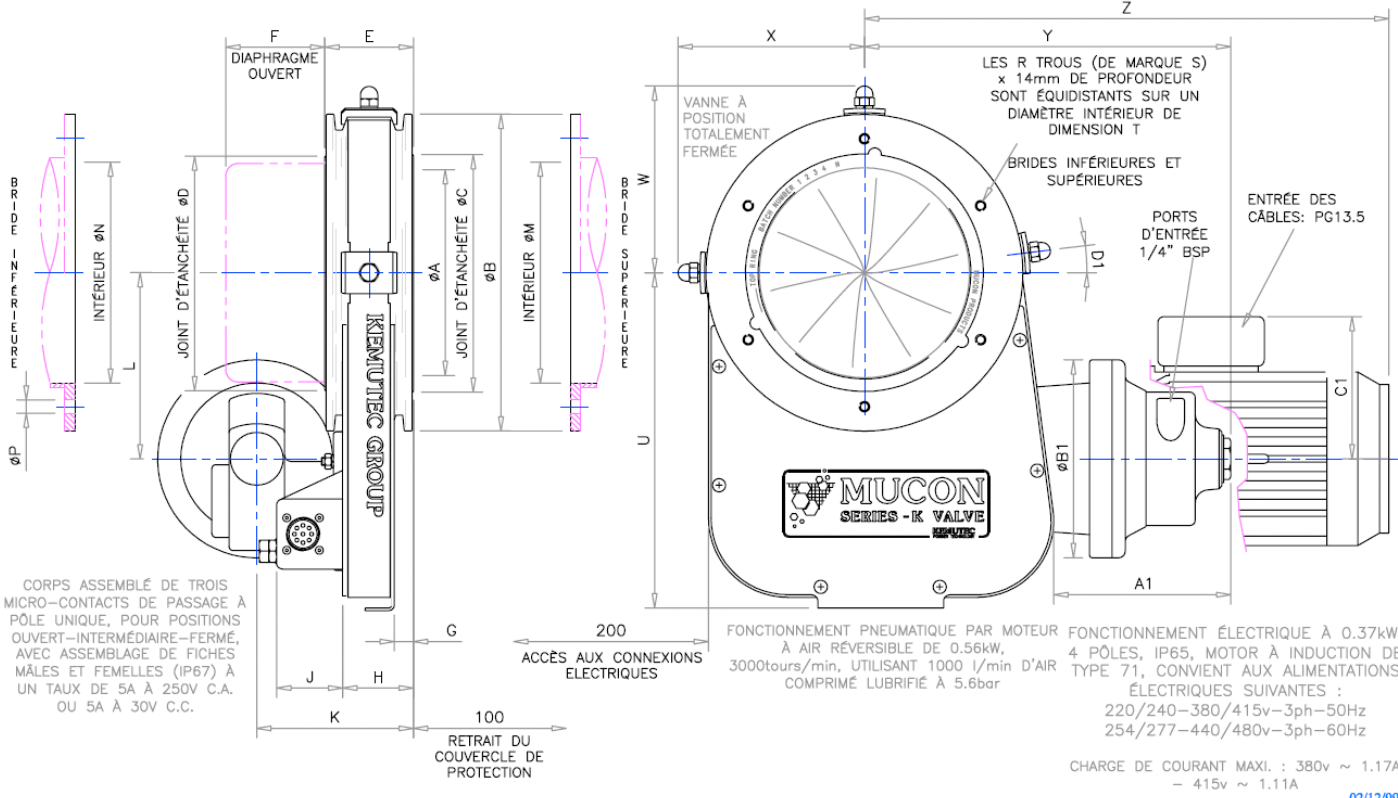
12/10/99 B

Vanne à diaphragme série KD, motorisée et à déclenchement rapide

Bien que nous fassions de notre mieux pour garder nos données à jour, nos produits sont sujets à un développement continu et nous nous réservons le droit de modifier des détails et des spécifications sans donner d'avis ultérieur. Demandez toujours un dessin certifié.



Type de Vanne	Diam. de passage	Toutes les dimensions sont en mm / Le poids est en Kgs pour modèles en INOX																			Poids Net							
		A	B	C	D	E	F	G	H	J	K	L	M	N	P	R	S	T	U	W		X	Y	Z	A1	B1	C1	D1
KD6	150	156	240	180	178	67	75	15	54	50	119	141	168	152	10	6	M8	203	255	142	142	278	411	134	150	115	7°	12.5
KD8	200	206	290	230	228	67	80	15	54	50	119	168	218	203	10	6	M8	254	276	168	168	277	410	130	150	115	7°	17.8



02/12/99 C

Vanne à diaphragme série KD, motorisée et montage par boulonnerie

Bien que nous fassions de notre mieux pour garder nos données à jour, nos produits sont sujets à un développement continu et nous nous réservons le droit de modifier des détails et des spécifications sans donner d'avis ultérieur. Demandez toujours un dessin certifié.