

VANNE A DIAPHRAGME SERIE JS



Diamètre de passage : 300 - 380 - 460 mm

SERIE JS

Cette vanne compacte, peu onéreuse a été adaptée sur des milliers de conteneurs dans le monde. Sa popularité auprès des utilisateurs est sa simplicité d'utilisation, fiabilité et un excellent système de régulation.

Lorsque la vanne est ouverte, il suffit d'y introduire la goulotte de vidange du Big Bag. Ainsi l'écoulement du produit s'effectuera sans aucun contact avec la vanne. L'utilisation de la vanne va permettre de réguler le débit de la goulotte, de stopper l'écoulement. Cette manœuvre est facilitée par les crans d'arrêt qui permettent de bloquer la vanne à une position d'ouverture précise.

Caractéristiques standards :

- Diaphragme simple avec fermeture hermétique à la poussière
- Conçue spécialement pour les conteneurs souples, tenue aux produits jusqu'à 1200 Kg/m³
- Ouverture/fermeture concentrique pour des caractéristiques d'écoulement idéales
- Crans d'arrêt sur le corps pour un contrôle de débit optimum.
- L'entrée de la vanne est effilée pour améliorer l'écoulement du produit sans l'endommager.
- Diaphragme souple mais avec une fermeture fiable

Construction

Alliage d'aluminium

Le doigt et les segments sont en nylon

Les options incluent :

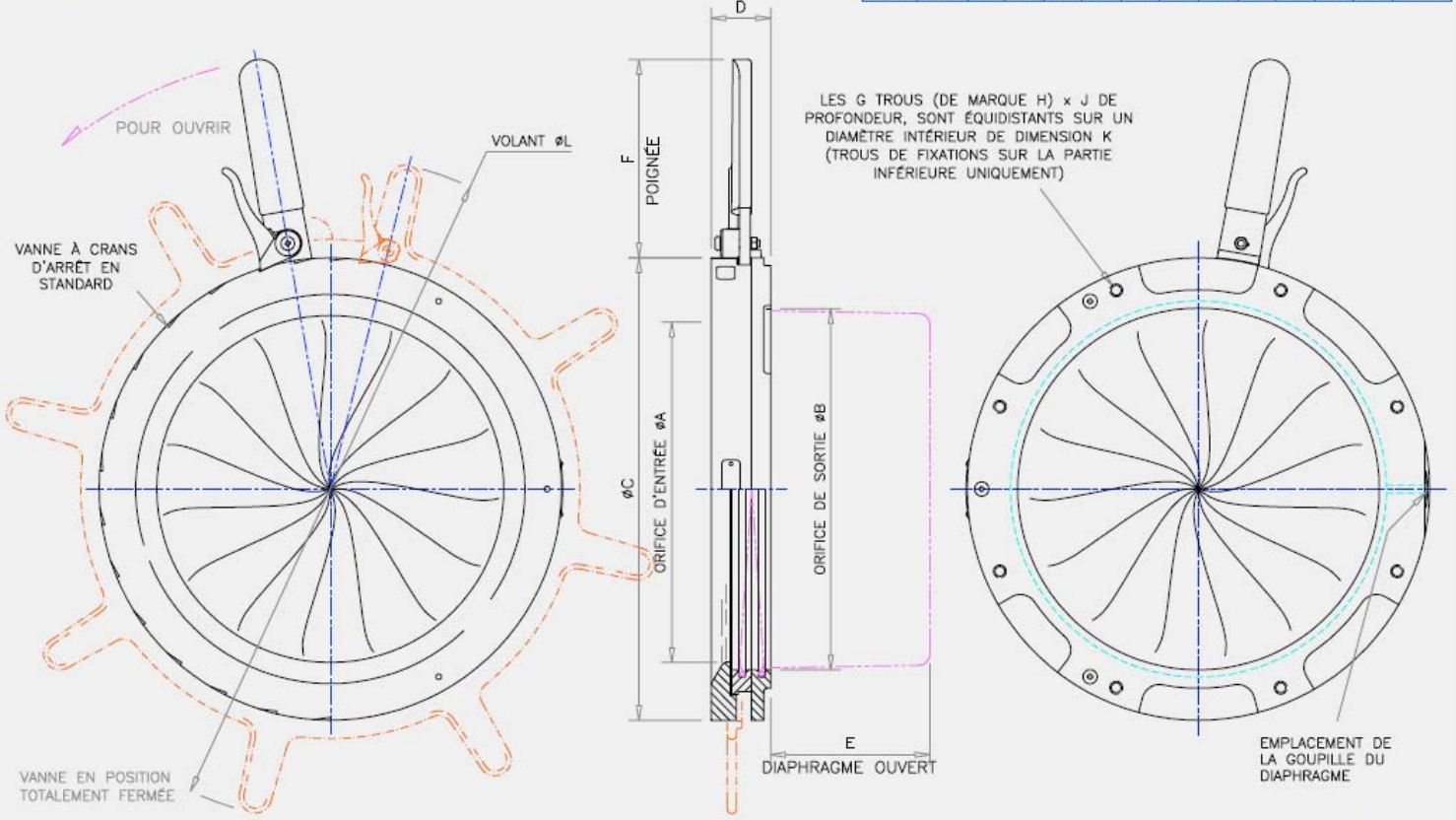
- Revêtement sur construction standard.
- Crans supplémentaires pour accroître la régulation du débit
- Couvre-cle de protection pour une sécurité supplémentaire durant le transport
- Adaptation d'un système de déclenchement rapide pour le démontage de la vanne.



CE PLAN EST LA PROPRIÉTÉ DU GROUPE KEMUTEC ET IL NE PEUT ÊTRE COPIÉ PAR UN TIERS SANS CONSENTEMENT ÉCRIT DES COMPAGNIES ENREGISTRÉES SOUS LE NOM DE MUCON ET DE KEMUTEC



Type de Vanne	Diam. de passage	Toutes les dimensions sont en mm / Le poids est en Kgs pour modèles en ALU											Poids Net
		A	B	C	D	E	F	G	H	J	K	L	
JS12	300	305	320	406	52	145	174	8	M10	17	378	N/A	7,9
JS15	380	381	398	500	60	190	N/A	12	M10	18	470	720	13,8
JS18	460	TBA	TBA	TBA	TBA	TBA	TBA	TBA	TBA	TBA	TBA	TBA	TBA



Vanne à diaphragme de série JS, à commande manuelle

09/07/99 Pre
 Bien que nous fassions de notre mieux pour garder nos données à jour, nos produits sont sujets à un développement continu et nous nous réservons le droit de modifier des détails et des spécifications sans donner d'avis ultérieur. Demandez toujours un dessin certifié.

